

# Les limites d'un testeur de prises électriques à 3 LEDs

Un testeur de prise à 3 LEDs est utile pour un diagnostic rapide du câblage d'une prise secteur à trois broches, mais il ne permet pas d'identifier de manière univoque tous les défauts possibles.

Un affichage « OK » ne garantit pas l'absence d'un danger électrique ou d'un problème sur l'installation. Certains câblages incorrects qui peuvent présenter un risque d'électrocution ou entraîner un dysfonctionnement peuvent passer sous silence.

Un point de faiblesse important : ces testeurs travaillent en haute impédance, donc :

- ils peuvent détecter des tensions "fantômes"\*
- ils ne testent pas la capacité du circuit à fournir du courant

Ils ne permettent donc pas de vérifier la qualité des connexions (résistance de contact, continuité réelle du conducteur de protection), car ils ne mettent pas le circuit en charge.

Par exemple, une prise dont la terre est mal connectée (résistance élevée) peut être indiquée comme correcte alors qu'elle ne protège pas efficacement contre un défaut d'isolement.

\*Certains modèles très simplifiés dont celui présenté ci-contre, un modèle UNI-T UT-07A, vendu en France par Leroy Merlin sous la marque Lexman, sont très sensibles aux petites tensions de quelques volts souvent présentes sur le neutre ou la terre, provoquant l'allumage de LEDs qui devraient rester éteintes, rendant parfois l'identification des défauts ambiguë, aléatoire ou au mieux difficile. Ces tensions parasites souvent présentes proviennent de couplages capacitifs entre conducteurs ou de déséquilibres entre phases sur un système triphasé ayant pour effet un décalage de la tension du neutre.



Le manuel d'utilisation fourni par le fabricant présente une interprétation simplifiée et parfois trompeuse des états possibles. C'est une simplification commerciale qui donne quelques avertissements sur les limitations du testeur, mais sans rentrer dans les détails. Dans ce tableau qui indique les défauts ou les situations normales en fonction des LEDs allumées, une erreur s'est glissée à la 6<sup>ème</sup> ligne. En réalité l'allumage de la seule LED de gauche n'est pas possible.

UT07 Series Socket Tester		RED	RED	RED
L>	OK, Phase on the right side	○	●	●
L<	OK, Phase on the left side	●	●	○
<del>PE</del>	Ground missing	○	●	○
<del>⌘</del>	Phase missing	○	○	○
<del>N</del>	Neutral missing	○	○	●
<del>N</del>	Neutral missing	●	○	○
L<>PE	Phase/Ground inverted	●	○	●
L<>PE& <del>PE</del>	Phase /Ground inverted and Ground missing	●	●	●

Pour certains défauts, le caractère affirmatif du tableau peut induire l'utilisateur en erreur. **Par exemple, le testeur peut indiquer OK (ligne 1 ou 2) alors qu'une inversion neutre / terre, dangereuse, est présente. Ce type d'inversion est généralement non détectable par ces testeurs. Elles peuvent entraîner des courants indésirables dans le conducteur de protection, perturber le fonctionnement des dispositifs de protection différentielles et du matériel connecté.**

**De nombreuses situations où des bornes ne sont pas connectées, sont reliées au même conducteur ou connectées à plusieurs conducteurs ne sont pas indiqués clairement.**

En considérant toutes les combinaisons possibles, chaque borne pouvant être connectée ou non à différents conducteurs, le nombre de configurations possibles dépasse largement les capacités d'affichage du testeur.

Pour chacune des trois bornes de la prise, les possibilités de raccordement sont :

- aucun conducteur raccordé, Phase seule, Neutre seul, Terre seule, P + N, P + T, N + T, P + N + T

Il existe donc 8 possibilités de câblage par borne, soit  $8 \text{ puissance } 3 = 512$  configurations possibles pour les 3 bornes, dont une bonne partie produisent un affichage identique sur ce type de testeur qui ne peut afficher que sept situations différentes.

Ces 512 configurations incluent :

- des cas physiquement absurdes (exemple : phase + neutre + terre tous reliés ensemble partout)
- des cas équivalents électriquement (exemple : court-circuit global)
- des cas qui font disjoncter l'installation à la mise sous tension
- des cas incohérents ou peu probables

Mais même en éliminant ces cas, il reste très largement plus de configurations que les 7 états affichables par le testeur.

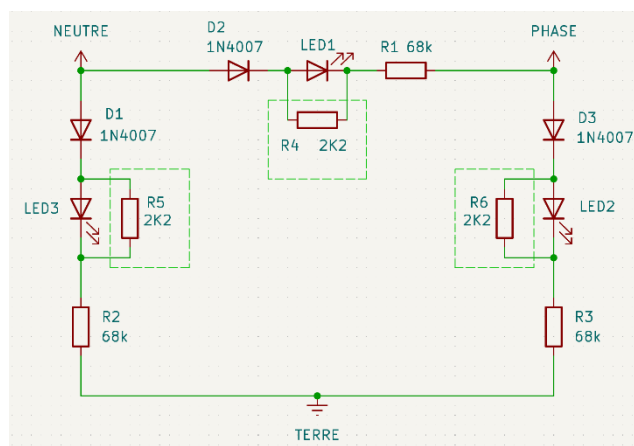
En cas de doute, ou lorsqu'un diagnostic rigoureux est nécessaire, il est donc souhaitable de compléter les tests en utilisant du matériel de test plus évolué ou une méthode permettant de lever toute ambiguïté. Pour une vérification conforme d'une installation électrique, il est recommandé de se référer aux prescriptions de la norme NF C 15-100 qui fixe les règles de conception, de réalisation et d'entretien des installations électriques basse tension en France.

Les vérifications suivantes permettront de lever une bonne partie des doutes et de certifier l'installation :

- multimètre (mesure phase-terre, phase-neutre, neutre-terre)
- test de la résistance de boucle terre – neutre
- mesure de l'impédance de terre
- vérification de l'équipotentialité de la terre à travers tout le bâtiment
- vérification de l'absence de liaisons électriques entre des bâtiments reliés à des terres différentes
- tests en charge (lampe ou résistance)
- tests de déclenchement des disjoncteurs différentiels (test RCD)
- tests de résistance des câbles (milli-ohmmètre)
- tests d'isollements (mégohmmètre)
- vérifications de la continuité des câbles et de l'absence de courts circuits jusqu'au tableau électrique

Ci-contre le schéma d'un testeur UT07, présentant un problème d'affichage incorrect en présence de tensions faibles sur le neutre ou la terre.

En pointillé, ajout des résistances R4, R5 et R6 de 2.2 kilohms pour diminuer la sensibilité du testeur à ces tensions parasites.



Interprétation des affichages : chaque combinaison de LEDs correspond à plusieurs configurations électriques possibles.

Les indications ci-dessous décrivent les cas les plus probables, sans garantir un diagnostic exhaustif.

LEDs éteintes, plusieurs possibilités :

- aucune connexion
- une seule connexion : neutre, terre ou phase
- deux connexions : neutre et terre sans phase, deux neutres, deux terres, deux phases.
- trois connexions : trois terres, trois neutres, une terre et deux neutres, un neutre et deux terres, trois phases.

LED centrale seule : terre probablement absente ou non fonctionnelle ; la position de la phase est ambiguë

LED droite seule : neutre probablement absent ; phase détectée à droite, terre probablement présente

**LED centrale et LED droite : phase à droite, neutre et terre probablement présents, situation apparemment normale**

LED centrale et LED gauche : phase à gauche, neutre et terre probablement présents

LED gauche et LED droite : inversion phase/terre probable ou défaut équivalent

Toutes les LEDs allumées : défaut de câblage complexe (combinaisons multiples possibles, incluant conducteurs absents), par exemple :

- phase sur terre et phase manquante à droite, neutre présent à gauche
- phase à gauche et neutre manquant à droite, terre présente